

ZESTAWIENIE STOLARKI OKIENNEJ

NR RYS.

A12

RODZAJ WYROBU OKNA PCV LUB ALUMINIOWE JEDNORAMOWE

TYPOWE/NIETYPOWE NIETYPOWE/TYPOWE

SYMBOL

01P

01L

02P

02L

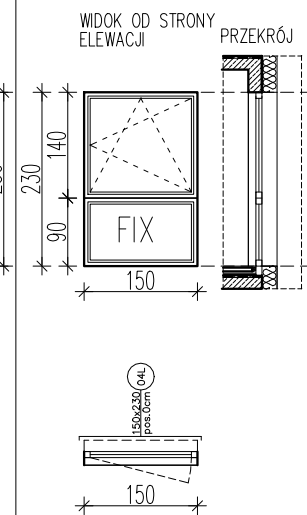
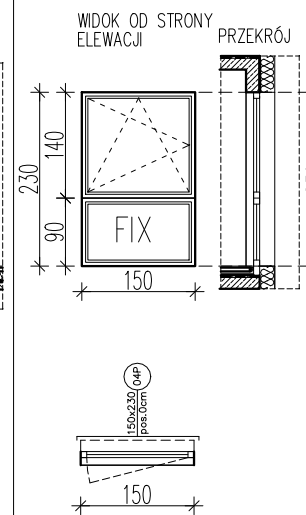
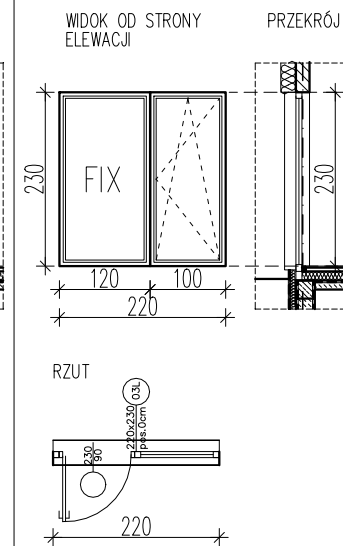
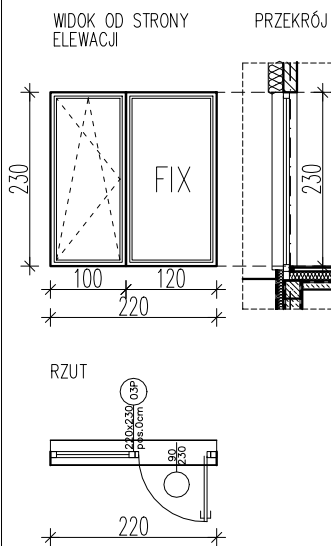
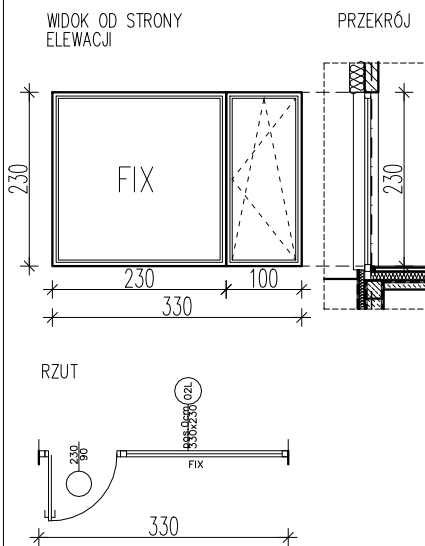
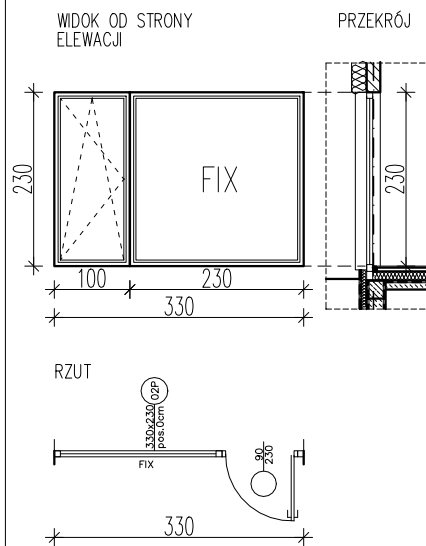
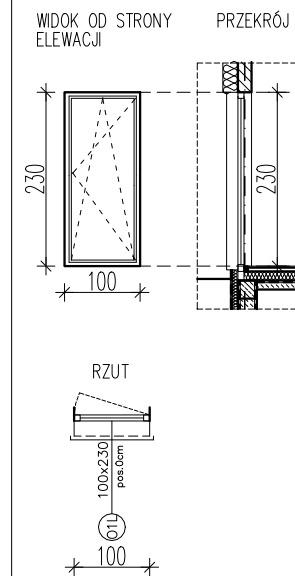
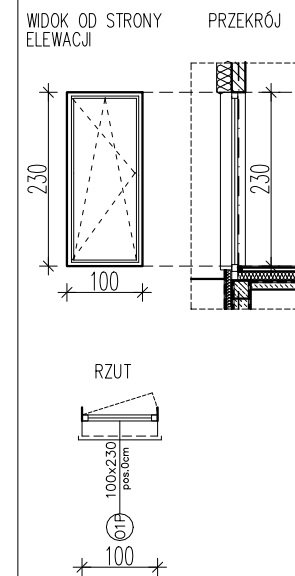
03P

03L

04P

04L

SCHEMAT



WYMIARY W SWIETLE MURU

Sz
Hz

100
230

100
230

330
230

330
230

220
230

220
230

150
230

150
230

LEWE / PRAWO

P

L

P

L

P

L

L

L

KOND PARTER PIĘTRO

1
-

1
-

1
-

1
-

1
-

1
-

-
4

-
4

RAZEM (SZT.)

ROZW./UCH
1

ROZW./UCH
1

ROZW./UCH/FIX
1

ROZW./UCH/FIX
1

ROZW./UCH/FIX
1

ROZW./UCH/FIX
1

ROZW./UCH/FIX
4

ROZW./UCH/FIX
4

STOLARKA PCV LUB ALUMINIOWA, 3-SZYBOWA
OKUCIA ANTYWYWAŻENIOWE

UWAGI:
1. PRZED WYKONANIEM STOLARKI OKIENNEJ I DRZWIOWEJ WYMIARY OTWORÓW, ILOŚĆ I RODZAJ OKIEN SPRAWDZIĆ W NATURZE !

2. OKNA I DRZWI ZEWNĘTRZNE POKAZANO OD STRONY ELEWACJI

3. W OKNACH TYPU PORTFENETR NA PIĘTRZE ZASTOSOWAĆ W NIEOTWIERALNEJ CZĘŚCI OKNA SZKŁO BEZPIECZNE O ODPOWIEDNIEJ KLASIE

INWESTYCJA :
DWA BUDYNKI MIESZKALNE JEDNORODZINNE W ZABUDOWIE BLIŹNIACZEJ I ŚCIANA ODDZIELENIA PRZECIWPOŻAROWEGO

LOKALIZACJA :
dz. nr: 189/2
Obsz. ewidencyjny: Mickiewicza 0010,
Jednostka ewidencyjna: 206101_1
ul. Bednarska, Białystok
PROJEKT BUDOWLANY

RYSunEK :
ELEWACJA POŁUDNIOWO- WSCHODNIA
I ELEWACJA PÓŁNOCNO- ZACHODNIA
BUD.1, BUD.2

PROJEKTANT : architektura
mgr inż. arch. Krzysztof Kiciński

nr. upr. 25/PDOKK/2012
w specjalności architektonicznej

WSPÓŁPRACA : architektura
mgr inż. arch. Anna Marcak

BRANZA:
architektura
DATA:
1.02.2021r.
SKALA:
1:100
NR RYSUNKU:
A 12